

RU Руководство по эксплуатации

Фен строительный
BHG2000MR, BHG2000ER



СОДЕРЖАНИЕ

1. ОБЛАСТЬ ПРИМЕНЕНИЯ И НАЗНАЧЕНИЕ	3
2. ОБЩИЕ УКАЗАНИЯ	3
3. ТЕХНИЧЕСКИЕ ХАРАКТЕРИСТИКИ	3
4. ОПИСАНИЕ	4
5. КОМПЛЕКТ ПОСТАВКИ	4
6. СОСТАВНЫЕ ЧАСТИ	4
7. МЕРЫ ПРЕДОСТОРОЖНОСТИ ПРИ РАБОТЕ С ЭЛЕКТРОИНСТРУМЕНТОМ	5
8. ПОДГОТОВКА К РАБОТЕ	6
9. ВКЛЮЧЕНИЕ / ВЫКЛЮЧЕНИЕ	6
10. ХРАНЕНИЕ И ТЕХНИЧЕСКОЕ ОБСЛУЖИВАНИЕ	7
11. УТИЛИЗАЦИЯ	7
12. ДЕТАЛИРОВКА	8
13. ГАРАНТИЙНЫЕ ОБЯЗАТЕЛЬСТВА	10

Уважаемый покупатель!

Благодарим за покупку продукции BRAIT®.

В данном руководстве приведены правила эксплуатации инструмента BRAIT®.

Перед началом работ внимательно прочтите руководство. Эксплуатируйте инструмент в соответствии с правилами и с учетом требований безопасности, а также руководствуясь здравым смыслом. Сохраните инструкцию, при необходимости Вы всегда можете обратиться к ней. Линейка продукции BRAIT® постоянно расширяется новыми моделями.

Продукция BRAIT® отличается эргономичным дизайном, обеспечивающей удобство ее использования, продуманной конструкцией, высокой мощностью и производительностью.

В связи с изменениями в технических характеристиках содержание руководства может не полностью соответствовать приобретенному инструменту.

Производитель оставляет за собой право вносить изменения в конструкцию отдельных деталей без предварительного уведомления. Имейте это в виду, читая руководство по эксплуатации.

С уважением, команда BRAIT®.



ВНИМАНИЕ! ДЛЯ ПРЕДОТВРАЩЕНИЯ ОПАСНОСТИ ВОСПЛАМЕНЕНИЯ ИЛИ ПОРАЖЕНИЯ ЭЛЕКТРИЧЕСКИМ ТОКОМ НЕ ПОДВЕРГАЙТЕ ИЗДЕЛИЕ ВОЗДЕЙСТВИЮ ДОЖДЯ ИЛИ ВЛАГИ. ВО ИЗБЕЖАНИЕ ЭЛЕКТРИЧЕСКОГО УДАРА НЕ ПЫТАЙТЕСЬ САМОСТОЯТЕЛЬНО ВСКРЫВАТЬ КОРПУС. ОБРАЩАЙТЕСЬ ЗА ОБСЛУЖИВАНИЕМ ТОЛЬКО В АВТОРИЗОВАННЫЙ СЕРВИСНЫЙ ЦЕНТР.



При любом отключении инструмента из электросети, а также в случае прекращения электроснабжения, снимите фиксацию (блокировку) выключателя и переведите его в положение "Выключено" для исключения дальнейшего самопроизвольного включения инструмента

Дата изготовления может быть определена цифрами серийного номера, размещённого на изделии, и (или) может быть указана на упаковке изделия.

ОБЛАСТЬ ПРИМЕНЕНИЯ И НАЗНАЧЕНИЕ

НАЗНАЧЕНИЕ

Фен технический удобен для широкого применения, сочетает в себе компактность, легкость, простоту в использовании. Предназначен для подачи горячего воздуха при температуре 25-600°C для следующих целей:

1. Пайка с использованием припоев на основании олова/серебра;
2. Формование/сварка изделий из ПВХ, полистирола, акрилового пластика, плексигласа;
3. Сушки красок, заливочных масс, клеев;
4. Удаление герметиков, лакокрасочных/ковровых покрытий, обоев;
5. Для усадки термоусадочных шлангов;
6. Размораживание водопроводов, двигателей, холодильников, с использованием оснастки, конструктивно совместимой с феном техническим и для выполнения вышеперечисленных работ.

ОБЛАСТЬ ПРИМЕНЕНИЯ

Изделие предназначено для непродолжительных работ при нагрузках средней интенсивности в районах с умеренным климатом, температурой от -10°C до +40°C, относительной влажностью воздуха не более 80% и отсутствием прямого воздействия атмосферных осадков и чрезмерной запыленности воздуха.

ОБЩИЕ УКАЗАНИЯ

При покупке изделия в розничной торговой сети требуйте проверки его рабочего состояния, комплектности, наличия штампа торговой организации и даты продажи в гарантийном талоне, являющемся неотъемлемой частью настоящего руководства. Обращаем Ваше внимание на исключительно бытовое назначение данного изделия. (Бытовое назначение подразумевает под собой непрерывное использование в течение 15-20 минут, затем отключение на 5 минут). Применение изделия в профессиональных и коммерческих целях не предусмотрено.

ТЕХНИЧЕСКИЕ ХАРАКТЕРИСТИКИ

Модели	BHG2000MR	BHG2000ER
Напряжение сети/частота	220 В / 50 Гц	
Потребляемая мощность	2000 Вт	
Кол-во режимов работы	3	
Регулировка температуры	ступенчатая	
Режим / Рабочая температура / Производительность	I: 60°C, 500 л/мин II: 60-350°C, 300 л/мин III: 60-600°C, 500 л/мин	
Цифровой дисплей	-	+
Масса	0,7 кг	

ВНИМАНИЕ! Изготовитель оставляет за собой право вносить изменения, не ухудшающие характеристики инструмента, без предварительного уведомления.

ОПИСАНИЕ



КОМПЛЕКТ ПОСТАВКИ

- Руководство по эксплуатации
- Фен строительный
- Насадка (4 шт.)
- Скребок

СОСТАВНЫЕ ЧАСТИ

1. Сопло
2. Вентиляционные отверстия
3. Переключатель режимов/выключатель
4. Регулировка температурного режима
5. Рукоятка
6. Сетевая кабель



ВНИМАНИЕ! Внешний вид и устройство инструмента могут отличаться от представленных в инструкции. Производитель оставляет за собой право вносить изменения в конструкцию отдельных деталей и комплектацию без предварительного уведомления. Имейте это в виду, читая руководство по эксплуатации.

МЕРЫ ПРЕДОСТОРОЖНОСТИ ПРИ РАБОТЕ С ЭЛЕКТРОИНСТРУМЕНТОМ

1. Не используйте электроинструмент для любых иных целей , кроме указанных в данном руководстве.
2. Не допускайте использования электроинструмента неквалифицированными, несовершеннолетними лицами или людьми с недостаточными для использования электроинструмента физическими данными. В случае передачи электроинструмента другим лицам подробно расскажите о правилах его использования и дайте ознакомиться с настоящим руководством.
3. Не погружайте электроинструмент или отдельные его части в воду или другие жидкости.
4. Не используйте электроинструмент, если есть риск возгорания или взрыва, например, вблизи легковоспламеняющихся жидкостей или газов.
5. Переносите электроинструмент, держа его только за рукоятку. 6. Не переносите электроинструмент во включенном состоянии .
7. Убедитесь в том , что параметры сети соответствуют параметрам, указанным на электроинструменте и в настоящем руководстве.
8. Подключайте электроинструмент к сети только после того, как Вы убедитесь, что выключатель находится в положении «ВЫКЛ».
9. При работе с электроинструментом пользуйтесь средствами индивидуальной защиты .
10. При работе с электроинструментом рекомендуется одевать подходящую одежду, чтобы никакие части не контактировали с электроинструментом . Убедитесь , что на вас нет ничего , что могло бы помешать работе или вызвать нежелательные последствия.
11. При работе крепко держите электроинструмент.
12. Ничего , кроме обрабатываемой поверхности или детали , не должно попадать под струю горячего воздуха .
13. Всегда направляйте сопло электроинструмента в противоположную от себя сторону.
14. Перед тем, как положить инструмент на поверхность , убедитесь, что он достаточно охлажден .
15. Для отключения электроинструмента держитесь за штекер сетевого кабеля .
16. Не оставляйте включенный электроинструмент без внимания.
17. Держите сетевой кабель вдали от источника нагрева , масла и острых предметов.
18. Всегда отключайте электроинструмент от электросети , когда Вы его не используете, а также:
 - в случае любых неполадок;
 - перед сменой насадок или чисткой;
 - после окончания работ.
19. Не допускайте присутствия детей, животных или посторонних в рабочей зоне.
20. Храните электроинструмент в месте , недоступном для детей.
21. Не пользуйтесь электроинструментом с поврежденным сетевым кабелем или штекером, после его падения или если на нем видны какие-либо следы повреждения. Обратитесь в авторизованный сервисный центр для диагностики или ремонта электроинструмента.
22. При повреждении сетевого кабеля во избежание опасности его должен заменить изготовитель, его агент или аналогичное квалифицированное лицо.
23. Замена сетевого кабеля осуществляется в авторизованном сервисном центре согласно действующему тарифу.
24. Работа и техническое обслуживание должны осуществляться строго в соответствии с данным руководством.

25. Не используйте чистящие средства, которые могут повредить электроинструмент (бензин и прочие агрессивные вещества) .
26. Не разрешайте детям контактировать с электроинструментом .

ВНИМАНИЕ! НИ В КОЕМ СЛУЧАЕ НЕ СЛЕДУЕТ ИСПОЛЬЗОВАТЬ ЭЛЕКТРОИНСТРУМЕНТ В СОСТОЯНИИ АЛКОГОЛЬНОГО ИЛИ НАРКОТИЧЕСКОГО ОПЬЯНЕНИЯ ИЛИ В ИНЫХ УСЛОВИЯХ, МЕШАЮЩИХ ОБЪЕКТИВНОМУ ВОСПРИЯТИЮ ДЕЙСТВИТЕЛЬНОСТИ, И НЕ СЛЕДУЕТ ДОВЕРЯТЬ ЭЛЕКТРОИНСТРУМЕНТ ЛЮДЯМ В ТАКОМ СОСТОЯНИИ ИЛИ В ТАКИХ УСЛОВИЯХ!

ПОДГОТОВКА К РАБОТЕ

УСТАНОВКА НАСАДКИ

1. Перед установкой насадки необходимо очистить сопло (1) от пыли и грязи .
 2. Плотно установите выбранную насадку на сопло.
- Прежде чем подключить электроинструмент к питающей сети, убедитесь, что параметры сети соответствуют параметрам, указанным на электроинструменте и в настоящем руководстве.
- Проверьте целостность электроинструмента и сетевого кабеля.
- При использовании удлинителя убедитесь, что он рассчитан на мощность электроинструмента.
- При работе вне помещения пользуйтесь удлинителем, предназначенным для наружных работ.

ЭКСПЛУАТАЦИЯ

Фен технический предназначен для работы при температуре от +1 ° С до +35 ° С и влажностью воздуха не более 80%.

ВНИМАНИЕ! Фен предназначен для высушивания и удаления лакокрасочных покрытий, сгибания пластиковых труб и других пластиковых изделий, стягивания полипропиленового упаковочного материала, уменьшения силы затяжки крепежных материалов (гаек, болтов и т.д).

ВКЛЮЧЕНИЕ / ВЫКЛЮЧЕНИЕ

1. Подключите штекер сетевого кабеля (5) к электросети.
 2. Переведите выключатель (3) в положение «1» для включения первого режима. Температура воздушного потока составляет 60 0 С, производительность 500 л/мин.
 3. При необходимости переведите выключатель в положение «11» или «111» для включения соответствующих режимов.
 4. Для отключения электроинструмента переведите выключатель в положение «0» и отсоедините штекер сетевого кабеля от электросети.
- ВНИМАНИЕ!** После работы в режиме «11» категорически запрещено сразу выключать фен . Перед выключением необходимо дать фену поработать в режиме «1» в течение 1-2 минут.

ХРАНЕНИЕ И ТЕХНИЧЕСКОЕ ОБСЛУЖИВАНИЕ

ВНИМАНИЕ! Перед проведением работ по техобслуживанию электроинструмента всегда отключайте штекер сетевого кабеля от электросети.

1. Хранить электроинструмент необходимо при температуре окружающей среды от 0 0 С до +40 0 С и относительной влажности воздуха не более 80% в месте, недоступном для детей.

2. Следите за тем , чтобы вентиляционные отверстия всегда были чистыми.

УТИЛИЗАЦИЯ

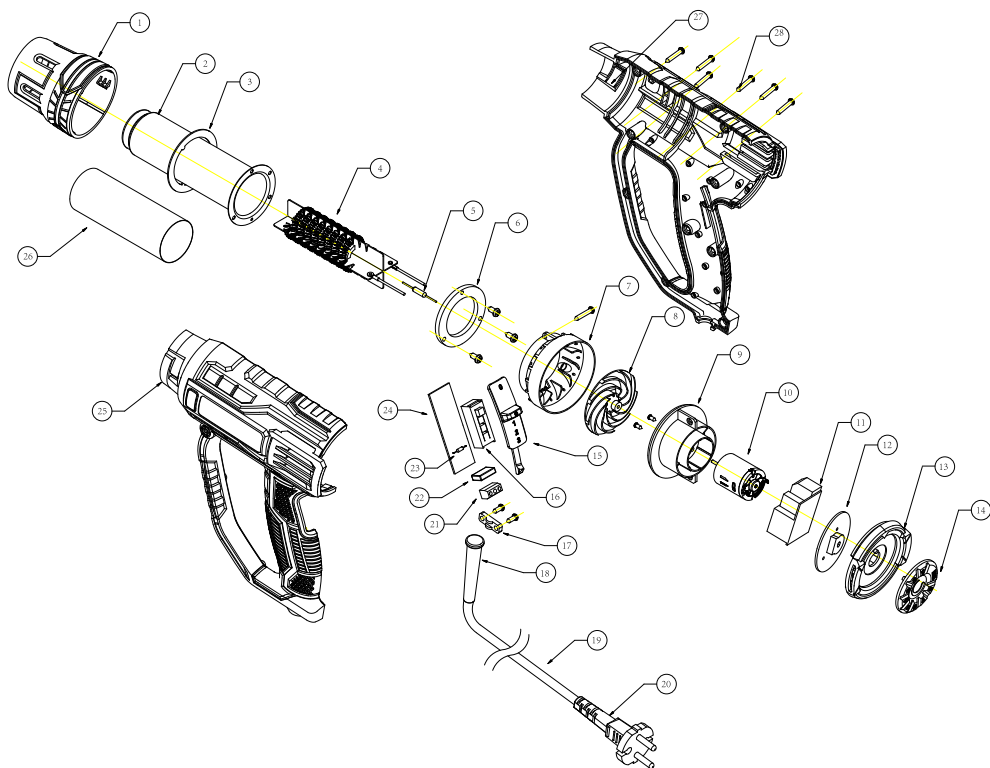
При утилизации пришедшего в негодность изделия примите все меры, чтобы не нанести вреда окружающей среде. Не стоит самостоятельно пытаться утилизировать изделие. Настоятельно рекомендуется обратиться в специальную службу.

Фирма-производитель обращает внимание покупателей, что при эксплуатации инструмента в рамках личных нужд и соблюдений правил пользования, приведенных в данном руководстве по эксплуатации, срок службы инструмента может значительно превысить указанный в настоящем руководстве .

Фирма-производитель оставляет за собой право вносить в конструкцию и комплектацию изменения, не ухудшающие эксплуатационные качества товара.

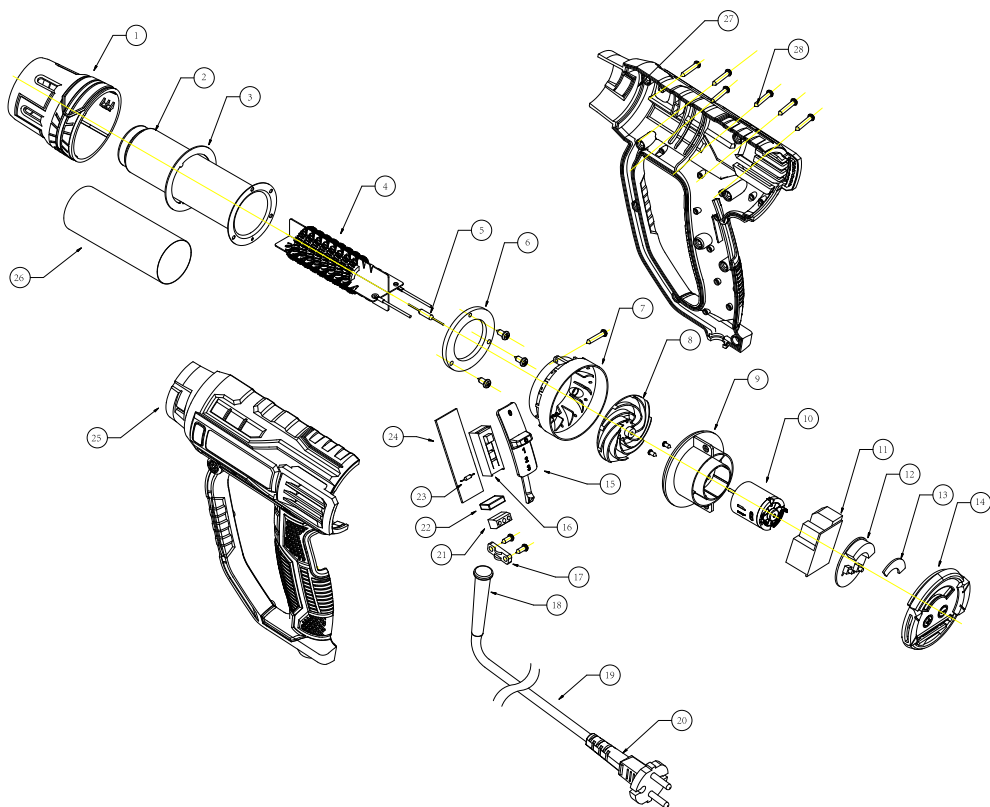
Список сервисных центров можно узнать у продавца или на сайте www.fdbrait.ru

ДЕТАЛИРОВКА модели BHG2000MR



№	Название	№	Название
1	Передняя крышка	15	Регулятор
2	Воздушная труба	16	Выключатель
3	Кольцо	17	Фиксатор кабеля
4	Нагревательный элемент	18	Ограничитель кабеля
5	Плавкий предохранитель	19	Кабель
6	Прокладка	20	Вилка
7	Основание	21	Клеммная коробка
8	Крыльчатка	22	Предохранитель
9	Крышка мотора	23	Катушка сопротивления
10	Мотор	24	Панель
11	Плата	25	Левая часть корпуса
12	Плата	26	Слюдяная бумага
13	Крышка	27	Правая часть корпуса
14	Задняя крышка	28	Болт

ДЕТАЛИРОВКА модели BHG2000ER



№	Название	№	Название
1	Передняя крышка	15	Регулятор
2	Воздушная труба	16	Выключатель
3	Кольцо	17	Фиксатор кабеля
4	Нагревательный элемент	18	Ограничитель кабеля
5	Плавкий предохранитель	19	Кабель
6	Прокладка	20	Вилка
7	Основание	21	Клеммная коробка
8	Крыльчатка	22	Предохранитель
9	Крышка мотора	23	Катушка сопротивления
10	Мотор	24	Панель
11	Плата	25	Левая часть корпуса
12	Плата	26	Слюдяная бумага
13	Крышка	27	Правая часть корпуса
14	Цифровой дисплей	28	Болт

ГАРАНТИЙНЫЕ ОБЯЗАТЕЛЬСТВА

1. Настоящее гарантийное свидетельство является единственным документом, подтверждающим Ваше право на бесплатное гарантийное обслуживание. Без предъявления данного свидетельства претензии не принимаются. В случае утери или порчи гарантийного свидетельства не восстанавливается.

2. Гарантийный срок на электроинструмент составляет 12 месяцев со дня продажи. Если изделие, предназначенное для бытовых (непрофессиональных) нужд эксплуатировалось в коммерческих целях (профессионально), срок гарантии составляет один месяц со дня продажи. В течение гарантийного срока сервисная служба бесплатно устраняет производственные дефекты и производит замену деталей, вышедших из строя по вине изготовителя. На период гарантийного ремонта эквивалентный исправный инструмент не предоставляется. Заменяемые детали переходят в собственность служб сервиса.

Компания BRAIT® не несет ответственности за вред, который может быть причинен при работе с электроинструментом.

3. В гарантийный ремонт инструмент принимается в чистом виде, при обязательном наличии надлежащим образом оформленных документов: настоящего гарантийного свидетельства, гарантийного талона, с полностью заполненными полями, штампом торговой организации и подписью покупателя.

4. Гарантийный ремонт не производится в следующих случаях:

- при отсутствии гарантийного свидетельства и гарантийного талона или неправильном их оформлении;
- при совместном выходе из строя якоря и статора электродвигателя, при обугливания или оплавлении первичной обмотки трансформатора сварочного аппарата, зарядного или пуско-зарядного устройства, при оплавлении внутренних деталей, прожиге электронных плат;

-если гарантийное свидетельство или талон не принадлежат данному электроинструменту или не соответствует установленному поставщиком образцу;

-по истечении срока гарантии;

-при попытках самостоятельного вскрытия или ремонта электроинструмента вне гарантийной мастерской; внесения конструктивных изменений и смазки инструмента в гарантийный период, о чем свидетельствуют, например, заломы на шлицевых частях крепежа корпусных деталей.

-при использовании электроинструмента в производственных или иных целях, связанных с получением прибыли, а также - при возникновении неисправностей связанных с нестабильностью параметров электросети, превышающих нормы, установленные ГОСТ;

-при неправильной эксплуатации (использование электроинструмента не по назначению, установки на электроинструмент не предназначенных заводом-изготовителем насадок, дополнительных приспособлений и т.п.;

-при механических повреждениях корпуса, сетевого шнура и при повреждениях, вызванных воздействиями агрессивных средств и высоких и низких температур, попадании инородных предметов в вентиляционные решетки электроинструмента, а также при повреждениях, наступивших в результате неправильного хранения (коррозия металлических частей);

-при естественном износе деталей электроинструмента, в результате длительной эксплуатации (определяется по признакам полной или частичной выработки ресурса, сильного загрязнения, ржавчины снаружи и внутри электроинструмента, отработанной смазки в редукторе);

-использование инструмента не по назначению, указанному в инструкции по эксплуатации.

-при механических повреждениях инструмента;

-при возникновении повреждений в связи с несоблюдением предусмотренных инструкцией условий эксплуатации (см. главу Указание по технике безопасности в инструкции).

-повреждение изделия вследствие несоблюдения правил хранения и транспортировки.

Профилактическое обслуживание электроинструмента (чистка, промывка, смазка, замена пыльников, поршневых и уплотнительных колец) в гарантийный период является платной услугой.

О возможных нарушениях, изложенных выше условий гарантийного обслуживания, владельцу сообщается после проведения диагностики в сервисном центре.

Владелец инструмента доверяет проведение диагностики в сервисном центре в свое отсутствие.

Запрещается эксплуатация электроинструмента при проявлении признаков повышенного нагрева, искрения, а также шума в редукторной части. Для выяснения причин неисправности покупателю следует обратиться в гарантийную мастерскую.

Неисправности, вызванные несвоевременной заменой угольных щеток двигателя, устраняются за счет покупателя.

5. Гарантия не распространяется на:

- сменные принадлежности (аксессуары и оснастка), например: аккумуляторы, диски, ножи, сверла, буры, патроны, цепи, звездочки, цанговые зажимы, шины, элементы натяжения и крепления, головки триммеров, подошвы шлифовальных и ленточных машин, фильтры и т.п.

- быстроизнашивающиеся детали, например: угольные щетки, приводные ремни, сальники, защитные кожухи, направляющие ролики, направляющие, резиновые уплотнения, подшипники, зубчатые ремни и колеса, стволы, ленты тормоза, храповики и тросы стартеров, поршневые кольца и т.п. Замена их в течении гарантийного срока является платной услугой.

- естественный износ конических шестерней привода редуктора

- шнуры питания, в случае повреждения изоляции, шнуры питания подлежат обязательной замене без согласия владельца (услуга платная)

Инструкции, указанные в данном руководстве, не относятся к абсолютно всем ситуациям, которые могут возникнуть. Оператор должен осознавать, что контроль над практической эксплуатацией и соблюдение всех предосторожностей входит в его непосредственные обязанности.

С условиями гарантии ознакомлен.

Претензий к комплектации и внешнему виду не имею.

Покупатель _____

Телефон центрального сервисного центра: +7 (342) 214-52-12 www.fdbrait.ru

ПРОИЗВОДИТЕЛЬ: SHANGHAI MANDARIN INDUSTRY CO., LTD.
АДРЕС: 808 NEW EPOCH INTERNATIONAL PLAZA, NO. 1599, HUANG XING ROAD, Китай.
ТЕЛЕФОН: 86-21-55059572

ДЕЙСТВИТЕЛЕН ПРИ ЗАПОЛНЕНИИ

ТАЛОН №1

На гарантийный ремонт

(Модель: _____)

Серийный номер _____

Представитель ОТК _____
(подпись, штамп)

Заполняет торговая организация

Продан _____
(наименование и адрес предприятия)

Дата продажи _____ М.П.

Продавец _____ / _____ /
(подпись) (ФИО)

Корешок талона №1
на гарантийный ремонт

(Модель: _____) _____ 201__г.)
(Изыят: _____) _____
Исполнитель _____ / _____
(подпись) (ФИО)

ДЕЙСТВИТЕЛЕН ПРИ ЗАПОЛНЕНИИ

ТАЛОН №2

На гарантийный ремонт

(Модель: _____)

Серийный номер _____

Представитель ОТК _____
(подпись, штамп)

Заполняет торговая организация

Продан _____
(наименование и адрес предприятия)

Дата продажи _____ М.П.

Продавец _____ / _____ /
(подпись) (ФИО)

Корешок талона №2
на гарантийный ремонт

(Модель: _____) _____ 201__г.)
(Изыят: _____) _____
Исполнитель _____ / _____
(подпись) (ФИО)

Заполняет ремонтное предприятие

(наименование и подпись предприятия)

Исполнитель _____ / _____ /
(подпись) (ФИО)

Владелец _____

_____ / _____ /
(подпись) (ФИО)

Дата ремонта _____ М.П.

Утверждаю _____
(Должность, подпись, ФИО руководителя ремонтного предприятия)

Заполняет ремонтное предприятие

(наименование и подпись предприятия)

Исполнитель _____ / _____ /
(подпись) (ФИО)

Владелец _____

_____ / _____ /
(подпись) (ФИО)

Дата ремонта _____ М.П.

Утверждаю _____
(Должность, подпись, ФИО руководителя ремонтного предприятия)

Корешок талона №3
на гарантийный ремонт

(Модель: _____) 201__г.)
(Изыят: _____) / _____ (ФИО)
Исполнитель _____ (подпись)

ДЕЙСТВИТЕЛЕН ПРИ ЗАПОЛНЕНИИ

ТАЛОН №3

На гарантийный ремонт

(Модель: _____)

Серийный номер _____

Представитель ОТК _____
(подпись, штамп)

Заполняет торговая организация

Продан _____
(наименование и адрес предприятия)

Дата продажи _____ М.П.

Продавец _____ / _____ /
(подпись) (ФИО)

Корешок талона №4
на гарантийный ремонт

(Модель: _____) 201__г.)
(Изыят: _____) / _____ (ФИО)
Исполнитель _____ (подпись)

ДЕЙСТВИТЕЛЕН ПРИ ЗАПОЛНЕНИИ

ТАЛОН №4

На гарантийный ремонт

(Модель: _____)

Серийный номер _____

Представитель ОТК _____
(подпись, штамп)

Заполняет торговая организация

Продан _____
(наименование и адрес предприятия)

Дата продажи _____ М.П.

Продавец _____ / _____ /
(подпись) (ФИО)

Заполняет ремонтное предприятие

(наименование и подпись предприятия)

Исполнитель _____ / _____ /
(подпись) (ФИО)

Владелец _____

_____ / _____ /
(подпись) (ФИО)

Дата ремонта _____ М.П.

Утверждаю _____
(Должность, подпись, ФИО руководителя ремонтного предприятия)

Заполняет ремонтное предприятие

(наименование и подпись предприятия)

Исполнитель _____ / _____ /
(подпись) (ФИО)

Владелец _____

_____ / _____ /
(подпись) (ФИО)

Дата ремонта _____ М.П.

Утверждаю _____
(Должность, подпись, ФИО руководителя ремонтного предприятия)

IBRAIT®

