



PT 3055 (2014) ТРИММЕР БЕНЗИНОВЫЙ

АРТИКУЛ: 250 10 8030

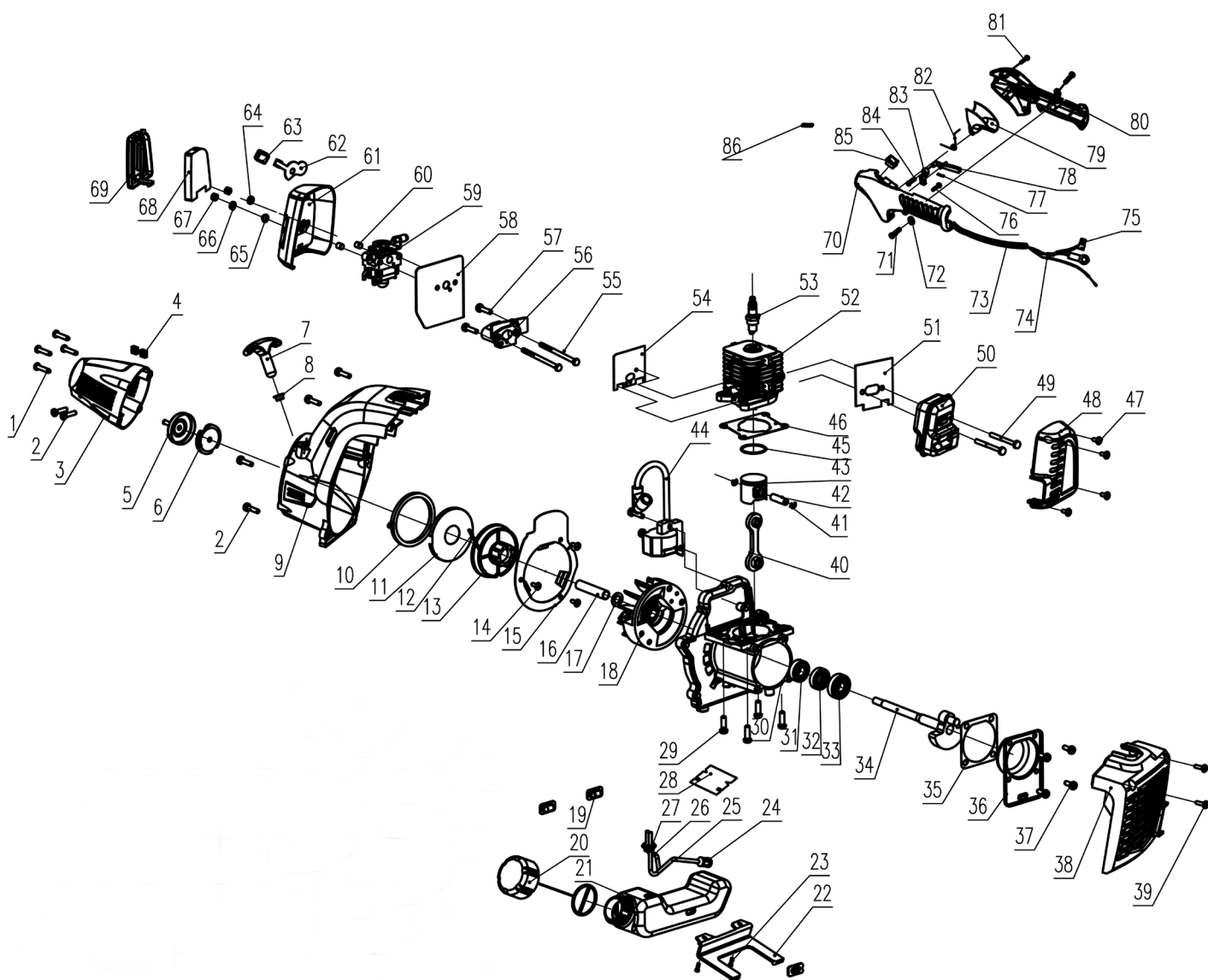
РЕЛИЗ: 07.2015

ДЕТАЛИРОВКА ИЗДЕЛИЯ

PATRIOT



**АРТИКУЛ: 250 10 8030
ДВИГАТЕЛЬ В СБОРЕ**



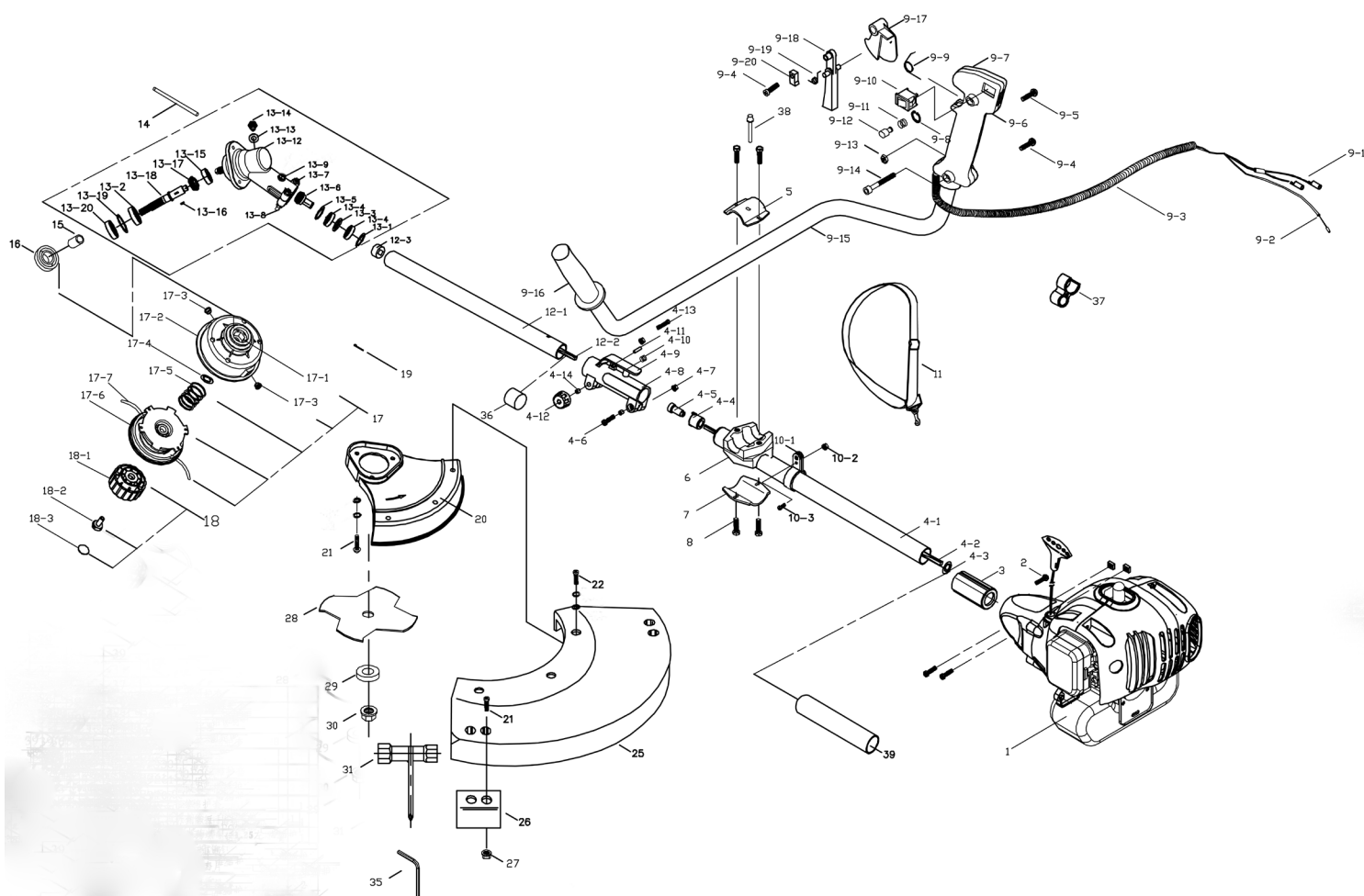
#	АРТИКУЛ	ОПИСАНИЕ	КОЛ-ВО
1	8SJAB50-28B	Винт 5*28	4
2	8SJAP05-20B8.8	Винт 5*20	6
3	8149-903201-0000110	Передняя часть двигателя	1
4	9NC-05B	Гайка М5	2
5	001510198	Чашка сцепления	1
6	9127-923001-0100000	Диск сцепления	1
7-15	001510200	Стартер в сборе	1
8	9213-923001-0000000	Шайба	1
9	8024-903201-0012210	Корпус стартера	1
10	9617-923001-0000000	Пружина	1
11	9623-923001-0000000	Кожух пружины	1
12	9616-923001-0000010	Пусковой шнур	1
13	001510201	Храповик стартера	1
14	8SVAB40-12B	Винт 4*12	3
15	8181-903201-0000000	Дефлектор	1
16	9066-923001-0000000	Упорная втулка	1
17	9202-923006-0000000	Шайба	1
18	9609-923001-0000000	Моховик (ротор)	1
19	001510203	Уплотнение бака	3


**АРТИКУЛ: 250 10 8030
ДВИГАТЕЛЬ В СБОРЕ**

#	АРТИКУЛ	ОПИСАНИЕ	КОЛ-ВО
20	9440-923170-0100010	Крышка топливного бака в сборе	1
21	001510205	Топливный бак	1
22	8291-923001-0000110	Защита топливного бака пластиковая	1
23	8SJEN05-18B8.8	Винт 5*18	2
24-27	001510206	Шланг топливный в сборе	1
25	234-1006	Топливопровод	1
26	234-1005	Элемент топливопровода	1
27	9348-923001-0000010	Резиновая заглушка	1
28	9404-923102-0000010	Пластина	1
29	9SJEN06-20B8.8	Винт 6*20	4
29-37	001510338	Блок двигателя PT 3045/3055	1
31	9BC-281208-5S	Подшипник 6001-2RZ	1
32	9200-923001-0000010	Сальник	1
33	8BC-321210-WGP5	Подшипник 6201	1
34	9440-923002-0100000	Коленвал	1
35	001510208	Прокладка крышки картера	2
36	9020-923104-0000000	Крышка картера	1
37	9SJEN05-15B8.8	Винт 5*15	4
38	8004-903201-0012210	Защита глушителя 1	1
39	8SJAB50-16B	Винт 5*16	2
40	001510211	Шатун в сборе	1
41	001510212	Стопорное кольцо поршневого пальца	2
42	001510213	Поршневой палец	1
43	9603-923001-0000000	Поршень	1
44	9610-923001-0100010	Катушка зажигания	1
45	001510216	Поршневое кольцо	1
46	001510217	Прокладка цилиндра	1
47	8SJAB40-14B	Саморез 4*14	4
48	8024-903202-0000110	Защита глушителя 2	1
49	8SACN06-53B8.8	Болт глушителя	2
50	9440-923007-0100000	Глушитель	1
51	001510221	Прокладка глушителя	1
52	001510222	Цилиндр	1
53	841102040	Свеча зажигания	1
54	001510223	Прокладка тепловой дамбы карбюратора	1
55	9206-923002-0100000	Винт	2
56	001510224	Тепловая дамба карбюратора	1
57	8SJEP05-23B8.8	Винт 5*23	4
58	001510225	Прокладка карбюратора	1
59	8613-923102-0000000	Карбюратор	1
60	8066-903201-0000000	Втулка воздушного фильтра	2
61	8615-903201-0000110	Корпус фильтра	1
62	8181-903202-0000010	Заслонка воздушного фильтра	1
63	9348-923002-0000020	Колпачок	1
64	8WF-05B	Шайба	1
65	9342-923001-0000000	Прижимная пружина	1
66	9341-923002-0000000	Шайба	1
67	9NA-05B	Гайка M5	2
68	001510228	Воздушный фильтр	1
69	001510229	Крышка корпуса фильтра	1
41-43, 45,46,52	001510339	Поршневая группа в сборе PT 3045/3055	1



**АРТИКУЛ: 250 10 8030
НАВЕСНОЕ ОБОРУДОВАНИЕ**



#	АРТИКУЛ	ОПИСАНИЕ	КОЛ-ВО
1	9600-983103-0047810	Двигатель в сборе	1
2	8SDAA50-12B	Винт 5*12	1
3	9335-923101-0100110	Резиновая втулка	1
4	001510230	Штанга верхняя в сборе	1
4	001510231	Штанга верхняя в сборе 2013	1
4-1	9440-923106-0200000	Верхняя труба	1
4-2	9089-903103-0000000	Верхний вал	1
4-3	9325-903102-0000000	Шайба	1
4-4	9334-903102-0000000	Втулка вала	1
4-5	9065-923101-0100000	Вал	1
4-6	8SACD06-22B8.8	Винт	1
4-7	8NA-06B	Гайка	2
(4-6)-(4-14)	001510232	Муфта соединительная в сборе	1
(4-6)-(4-14)	001510233	Муфта соединительная в сборе NEW 2013	1
4-9	9044-903101-0000001	Триггер	1
4-10	9342-903101-0000000	Пружина	1
4-11	9086-923102-0000000	Штифт	1
4-12	8313-522201-0000110	Ручка	1
4-13	9SFDD06-35B8.8	Винт	1
4-14	9204-923104-0000000	Шайба	2
5	9186-903104-0000000	Верхняя часть крепления ручки	1
6	001510235	Средняя часть крепления ручки	1
7	001510236	Нижняя часть крепления ручки	1


**АРТИКУЛ: 250 10 8030
НАВЕСНОЕ ОБОРУДОВАНИЕ**

#	АРТИКУЛ	ОПИСАНИЕ	КОЛ-ВО
8	9SACD06-12D8.8	Винт 6*12	4
9	8440-903115-0047810	Элемент ручки	1
9-1	9413-903101-0100010	Силовой кабель	1
9-2	001510237	Трос газа	1
9-3	235-2001	Оплётка кабеля	1
(9-4)-(9-20)	001510238	Рукоятка газа в сборе	1
9-5	8SJAB30-12B	Винт	7
9-6	9001-903101-0000110	Левый корпус ручки	1
9-7	9001-903102-0000110	Правый корпус ручки	1
9-8	9CE-05B	Шайба	1
9-9	9342-903102-0000000	Пружина	1
9-10	9042-923107-0047810	Выключатель	1
9-11	9342-903104-0000000	Пружина	1
9-12	9312-903101-0047810	Кнопка	1
9-13	8NA-06B	Гайка	1
9-14	8SACD06-35B8.8	Винт	1
9-15	9003-903101-0100000	U-образная рукоятка	1
9-16	001510460	Резиновая накладка на рукоятку	1
9-17	001510240	Курок газа	1
9-18	9044-903102-0047810	Элемент триггера	1
9-19	9342-903103-0000000	Пружина	1
9-20	9304-903101-0000110	Крепёжная пластина	1
10	9440-903107-0000000	Хомут в сборе	0
10-1	9204-903102-0000000	Хомут	1
10-2	8SJGD05-08D8.8	Винт	1
10-3	8NH-05D	Гайка	1
11	9442-903101-0000010	Ремень	1
12	001510241	Штанга нижняя в сборе	1
12	001510242	Штанга нижняя в сборе 2013	1
12-1	9440-903104-0000000	Нижняя труба	1
12-2	9089-903102-0000000	Нижний вал	1
12-3	9281-903101-0000000	Крепёжная пластина	1
13	001510427	Редуктор в сборе	1
13-1	001510300	Стопорное кольцо подшипника редуктора	1
13-2	9BC-321509-ST	Подшипник 6002	1
13-3	9202-903102-0000000	Шайба	1
13-4	9BB-221006-ST	Подшипник 6900	2
13-5	9CD-10B	Стопорное кольцо	1
13-6	9123-903102-0000000	Шестерня цилиндрическая	1
13-7	8SFHN05-30D8.8	Винт	2
13-8	8NH-05D	Гайка	2
13-9	8SJGN05-12D8.8	Винт	1
13-12	9146-903101-0000001	Редуктор	1
13-13	8208-903101-0000000	Шайба	1
13-14	9SFD08-10D8.8	Винт 8*10	1
13-15	9BB-260908-ST	Подшипник 6929Z	1
13-16	9205-903101-0000000	Ключ	1
13-17	9123-903101-0000000	Шестерня коническая	1
13-18	9085-903101-0000000	Выходной вал	1
13-19	8CA-22B	Фиксатор	1
13-20	9200-903101-0100020	Сальник	1


**АРТИКУЛ: 250 10 8030
НАВЕСНОЕ ОБОРУДОВАНИЕ**

#	АРТИКУЛ	ОПИСАНИЕ	КОЛ-ВО
14	9441-903101-0000000	Штифт	1
15	9334-903101-0000000	Втулка редуктора	1
16	001510245	Шайба фланец	1
17	807114020	Катушка	0
17-1	9207-903101-0000000	Гайка	1
17-2	9140-903101-0000110	Верхняя часть катушки	1
17-3	9213-923101-0000000	Заклёпка	2
17-4	9213-903101-0000000	Кольцо	1
17-5	9342-903105-0000000	Пружина	1
17-6	9440-903106-0000010	Обмотка катушки	1
17-7	247-1003	Леска	1
18	9440-903105-0000010	Ручка в сборе	0
18-1	8313-903101-0000010	Ручка	1
18-2	9206-923102-0100000	Гайка	1
18-3	9025-923101-0000000	Колпачок	1
19	9РА14-20D	Штифт	1
20	001510246	Кожух металлический	1
21,22,25-27	001510247	Кожух пластиковый	1
22	8206-903101-0100000	Винт 6*20	3
25	9185-903102-0100110	Защитная крышка	1
26	001510849	Нож защитного кожуха	1
27	8NH-05B	Винт	2
28	9231-903102-0100000	Нож	1
29	001510248	Шайба ножа	1
30	8NG-10DL	Гайка крепления ножа	1
31	9261-903101-0000001	Ключ	1
35	8261-543101-0100000	Ключ	1
36	9264-903101-0000120	Заглушка	1
37	9201-906301-0000110	Фиксатор	2
38	9RH04-06	Заклёпка	1
39	9330-903102-0000010	Накладка на штангу	1

PATRIOT

Вся текстовая информация, фотографии продукции, представленные в каталоге, под торговой маркой Патриот являются объектом авторского права компании Джи Ти, ООО. Любое использование фотографий, текстов, логотипа на территории РФ и стран СНГ без письменного разрешения компании Джи Ти, ООО запрещено.
2014 © Patriot™, Patriot Garden®, Patriot Power®, GT LLC, Гарден Трейдинг ООО.

ЦЕНТРАЛЬНЫЙ ОФИС:

Мироновская улица, дом 25
105318, Москва, Россия
Телефон: 8 (495) 775-02-20

ЦЕНТРАЛЬНЫЙ СЕРВИС:

ул. 1-ая Фрезерная, дом 2/1 строение 1
109202, Москва, Россия
Телефон: 8 (495) 673-68-98 местный 598
service@onlypatriot.com